

TISCH- UND BODEN- WAAGEN 831 - 835

einschl. Auswertegerät 82^{alpha} oder 82c², eichfähig

RHEWA

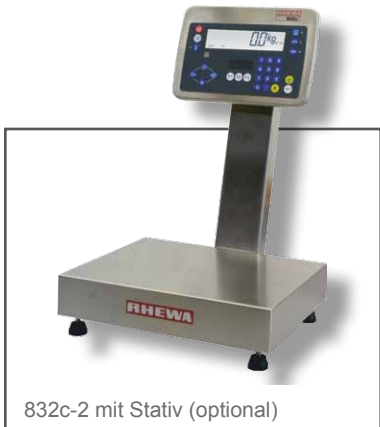
Waagen

HIGHLIGHTS

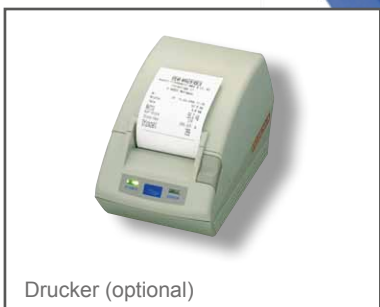
- Zweibereichsfunktion
- Serielle Schnittstelle(n)
- Bedienerfreundliches Auswertegerät im Edelstahlgehäuse IP 67
- Integriertes Netzteil



833c-2 in kompakter Tischausführung (Halterung optional)



832c-2 mit Stativ (optional)



Drucker (optional)



82^{alpha}



Wählen Sie Ihr Auswertegerät!

82alpha: reine Gewichtsanzeige, Tarasausgleich

82c²: Gewichtsanzeige, Stückzählen, Summieren, Tarahandeingabe

82c²



Tisch- und Bodenwaagen 831-835

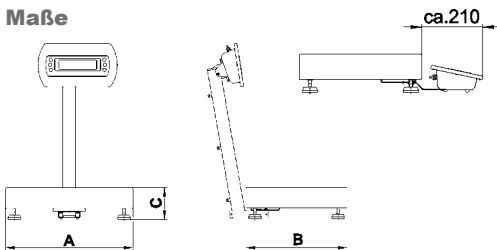
einschließlich Auswertegerät

RHEWA

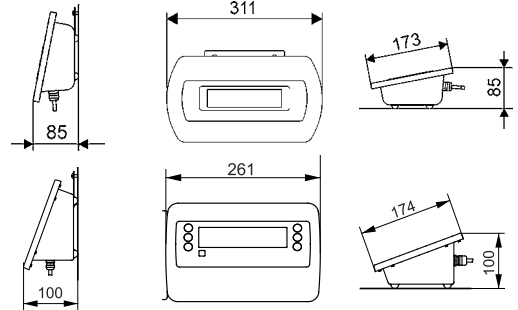


	82 ^{alpha}	82c ²
Gehäuse	Edelstahl, Schutzart IP 67, strahlwassergeschützt	Edelstahl, Schutzart IP 67, strahlwassergeschützt
Tastatur	Folientastatur mit vier Tasten mit Druckpunkt	Folientastatur mit Nummernblock und 3 frei programmierbaren Funktionstasten, insgesamt 27 Tasten mit Druckpunkt
Anzeige	7-Segment-LED-Anzeige, rot, 6-stellig, Ziffernhöhe 25 mm	14-Segment-LCD-Anzeige, hinterleuchtet, 7-stellig, Ziffernhöhe 27 mm
Schnittstellen / ADU	1 x RS 232 on board / 1 x Messwerteingang	2 x RS 232 on board / 1 x Messwerteingang
Stromversorgung	Integriertes Schalt-Netzteil 110-230 VAC	Integriertes Schalt-Netzteil 110-230 VAC
Funktionen	Wiegen, Nullstellen, Tara-Ausgleich, Datenübertragung	Wiegen, Summieren (10 Summenspeicher), Zählen (Handeingabe von Stückgewicht oder Referenzstückzahl), Nullstellen, Tara-Ausgleich, Tara-Handeingabe, Datenübertragung, 10 frei gestaltbare Wägeabläufe und Druckbilder

Maße



Typ	A	B	C
831	170	150	75-95
832	352	280	80-100
833	500	400	100-130
834	650	550	140-170
835	800	600	140-170



Bestell-Nr.	Wägefähigkeit kg	Wägebereich ¹ kg	Tragfähigkeit ² kg	Ziffernschritt g	Wägeplattform mm	ca. Eigengewicht kg
831A bzw. C ² / 1,5	0- 1,5	0,01 - 1,5	3	0,5		
831A bzw. C ² / 3	0- 3	0,01 - 3	5	bis 1,5 kg: 0,5		
831A bzw. C ² / 6	0- 6	0,02 - 6	10	bis 3 kg: 1	170 x 150	3
831A bzw. C ² / 15	0- 15	0,04 - 15	20	bis 6 kg: 2		
832A bzw. C ² / 3	0- 3	0,01 - 3	5	1		
832A bzw. C ² / 6	0- 6	0,02 - 6	10	bis 3 kg: 1	350 x 280	8
832A bzw. C ² / 15	0- 15	0,04 - 15	20	bis 6 kg: 2		
832A bzw. C ² / 30	0- 30	0,1 - 30	40	bis 15 kg: 5		
833A bzw. C ² / 30	0- 30	0,1 - 30	50	bis 15 kg: 5		
833A bzw. C ² / 35	0- 35	0,2 - 35	100	bis 30 kg: 10	500 x 400	16
833A bzw. C ² / 60	0- 60	0,2 - 60	100	bis 30 kg: 10		
833A bzw. C ² / 150	0-150	0,2 - 150	200	bis 60 kg: 20		
834A bzw. C ² / 60	0- 60	0,2 - 60	100	bis 30 kg: 10	650 x 550	36
834A bzw. C ² / 150	0-150	0,4 - 150	200	bis 60 kg: 20		
834A bzw. C ² / 300	0-300	0,4 - 300	500	bis 150 kg: 50		
835A bzw. C/ 150	0-150	0,4 - 150	200	bis 60 kg: 20	800 x 600	42
835A bzw. C ² / 300	0-300	1,0 - 300	500	bis 150 kg: 50		
835A bzw. C ² / 500	0-500	2,0 - 500	600	bis 300 kg: 100		

1) unter dem Minimalbereich nur für nicht eichpflichtige Wägungen.
2) bei gleichmäßig verteilter Last.

Zubehör	Bestell-Nr.
Gerätehalterung zur frontseitigen Montage (außer Typ 831)	0199
Stativ, Gesamthöhe ca. 510 mm (Typ 832)	0211/0
Stativ, Gesamthöhe ca. 540 mm (Typ 833)	0212/0
Stativ, Gesamthöhe ca. 710 mm (Typ 833/834)	0212/1
Stativ, Gesamthöhe ca. 1030 mm (Typ 833/834/835)	0212/2
Edelstahlbügel, 40 mm hoch	0230
Halter für Rollendrucker (nicht bei Typ 831/832 mit Stativ)	0236
Rollendrucker SD58-TD für Thermopapier	0274
Schnittstellenkabel 2,4 m	0404
Optionskarte Ethernet, 10/100 Mbit	0413

Bauart / Oberflächenschutz

Wägebrücken und Stative pulverbeschichtet (0211/0 Edelstahl), Wägeplattform Typ 831/832/833 aus Edelstahl CNS 1.4301, Typ 834/835 pulverbeschichtet. Direkte Krafteinleitung in eine DMS-Wägezelle. Wägezelle aus eloxierter Aluminiumlegierung IP66.

Technische Daten	
Arbeitstemperatur	-10 bis +40 °C
Lagertemperatur	-20 bis +65 °C
Einschwingzeit	ca. 0,5 - 3 s
Wägefehler	Gem. Eichordnung und OIML für Handelswaagen Kl. III
Seitenlast	Max. 30 % der Tragfähigkeit
Messkabel	Typ 831/832/833: 2 m, Festanschluss Typ 834/835: 3 m, Festanschluss

* weitere Optionen auf Anfrage

... auf Qualität geeicht.