

# Wägerahmen 078 EG-eichfähig, Klasse $\text{III}$

Für jede Anwendung das richtige Gerät!



Typ 82basic



Typ 82comfort



Typ 83Z



Typ 84evo in Schaltschrankausführung

Alle Geräte auch in Schaltschrankausführung lieferbar.

## Pluspunkte:

- geschlossener Profilrahmen mit integrierten Wägezellen und Bodenbefestigungssatz
- einfache Montage von Aufbauten
- Abmessungen, Wägebereiche und Befestigungspunkte frei definierbar
- verschiedene Ausführungen: freistehend, U-form, Bock- oder Niederflerausführung
- verwindungssteife, robuste Konstruktion mit Überlastsicherung
- Oberflächenschutz pulverbeschichtet (Standard RAL 5010), verzinkt oder komplett in Edelstahl



Abb.  
Wägerahmen 078 mit  
optionaler Rollenbahn

## Highlights

- Betriebsfertiges Wägesystem - justiert und auf Wunsch geeicht!
- zum Anschluss an übergeordnete Leitsysteme über RS 232, Ethernet oder Profibus

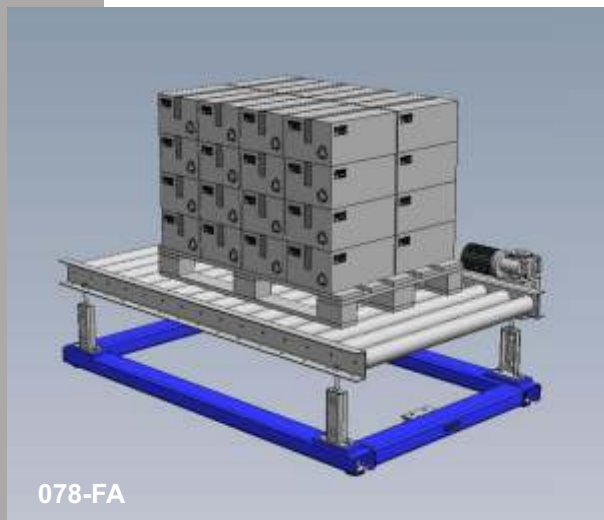


...auf Qualität geeicht.

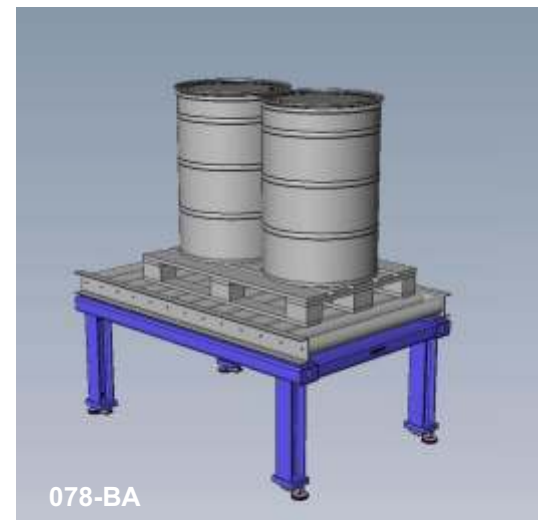
Optimale Lösung für die Integration von Wägesystemen in die Förder-, Lager- und Prozesstechnik.  
Anwendungsbeispiele: Palettenfördertechnik, BigBag-Befüllung zur Überlast- oder Sollwertkontrolle, Ausrüstung von Maschinen mit Wägetechnik zur Prozessüberwachung/-steuerung

## Ausführungen

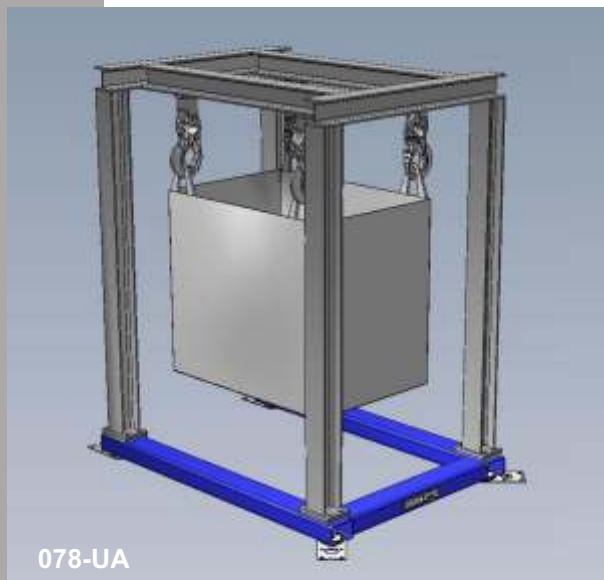
<b>078-FA</b>	freistehend	flache Ausführung
<b>078-BA</b>	unterfahrbar	Bockausführung zur Anpassung an vorgegebene Höhen oder zum Unterfahren
<b>078-UA</b>	U-förmig	zum Beschicken mit Flurförderfahrzeugen
<b>078-NFA</b>	Niederflur	extrem flache Bauweise (zur Montage von Maschinen)



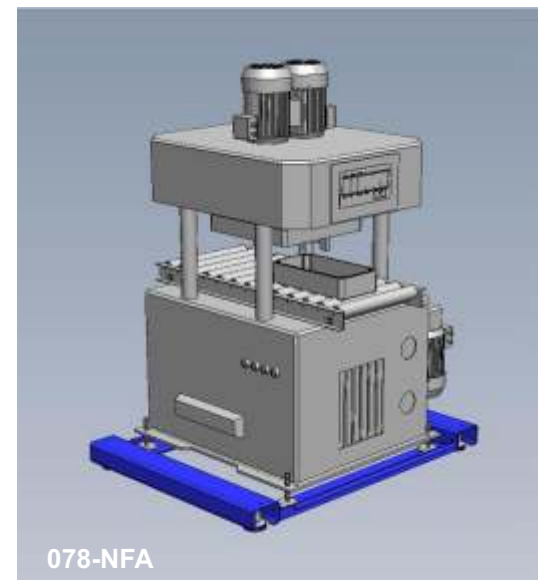
078-FA



078-BA



078-UA



078-NFA

## Technische Daten \*

Maße:	Länge 3000 mm x Breite 2000 mm
Bauhöhe (Standard):	110 mm einschl. Anschlussplatte (15 mm)
Bauhöhe (Niederflur):	30 mm
Bauhöhe (Bockausführung):	200 mm – 1000 mm einschl. Anschlussplatte (15 mm)
Profilbreite:	120 mm
Wägebereiche:	300 kg – 10000 kg
Wägezelle:	4 Edelstahlwägezellen IP 67 mit OIML-Zulassung
Klemmenkasten:	Edelstahl IP 67 mit Dongelfunktion (Messkabel ohne Neueichung trennbar)

\* Standardwerte abhängig von der Ausführung. Weitere Ausführungen auf Anfrage